



2008000465Z



(2008)国认监认字(062)号



检测
CNAS L0988

检 验 报 告

No. 2010-6019

受检单位 艾森曼五金（北京）有限公司

产品名称 防火门用闭门器

检验类型 型式检验

国家固定灭火系统和耐火构件质量监督检验中心
检 验 报 告

No. 2010-6019

产品名称	防火门用闭门器
型号规格	防火门闭门器GA93-3CIII(DC100)
商 标	EISENMANN
委托单位	艾森曼五金(北京)有限公司
生产单位	艾森曼五金(北京)有限公司
受检单位	艾森曼五金(北京)有限公司
抽 样 者	国家固定灭火系统和耐火构件质量监督检验中心
抽样地点	公司仓库
抽样基数	空白
抽样日期	2010年7月8日
送 样 者	赵祎然
送样日期	2010年10月9日
样品数量	2台
样品编号	2010-6019
检验类别	型式检验
检验依据	GA93-2004
样品等级	申请等级: III级
检验项目	全项
检验日期	2010年10月11日至2010年10月28日
检验地点	本中心内
检验结论	<p style="text-align: center;">艾森曼五金(北京)有限公司送检的GA93-3CIII(DC100)防火门用闭门器, 经按GA93-2004《防火门闭门器》检验, 合格。(以下空白)</p> <p style="text-align: right;">(检验业务专用章) 签发日期: 2010年 10 月 30 日</p>
备 注	本栏空白

批准:

陈军云

审核:

董

编制:

王

共 7 页 第 1 页

检验结果汇总

No. 2010-6019

一、常规性能:

序号	检验项目名称	检验要求及标准条款号	实测结果	本项结论	备注
1	运转性能	使用时运转平稳、灵活, 贮油部件不应有渗漏油现象。 (6.1.2)	运转平稳、灵活, 贮油部件无渗漏油现象。	合格	
2	开启力矩	$\leq 45\text{N} \cdot \text{m}$ (6.1.3)	43N·m	合格	
3	最大关闭时间	$\geq 20\text{s}$ (6.1.4)	45s	合格	
4	最小关闭时间	$\leq 3\text{s}$ (6.1.5)	1s	合格	
5	关闭力矩	$\geq 15\text{N} \cdot \text{m}$ (6.1.6)	19N·m	合格	
6	复位偏差	$\leq 0.15^\circ$ (6.1.7)	0.01°	合格	

检验结果汇总

No. 2010-6019

二、使用寿命和使用寿命试验后的性能:

序号	检验项目名称	检验要求及标准条款号	实测结果	本项结论	备注
1	使用寿命	III级: ≥ 10 万次。寿命试验过程中, 防火门闭门器应无破损和漏油现象。(6.2.1)	10 万次寿命试验过程中, 防火门闭门器无破损和漏油现象。	合格	
2	运转性能	使用时运转平稳、灵活, 贮油部件不应有渗漏油现象。(6.2.2.1)	运转平稳、灵活, 贮油部件无渗漏油现象。	合格	
3	开启力矩	开启力矩不应大于规定数值的 80% 即 $\leq 36\text{N} \cdot \text{m}$ (6.2.2.2)	$35\text{N} \cdot \text{m}$	合格	
4	最大关闭时间	$\geq 10\text{s}$ (6.2.2.3)	41s	合格	
5	最小关闭时间	$\leq 3\text{s}$ (6.2.2.4)	1s	合格	
6	关闭力矩	关闭力矩不应小于规定数值的 80% 即 $\geq 12\text{N} \cdot \text{m}$ (6.2.2.5)	$17\text{N} \cdot \text{m}$	合格	
7	复位偏差	$\leq 0.15^\circ$ (6.2.2.6)	0.01°	合格	

检验结果汇总

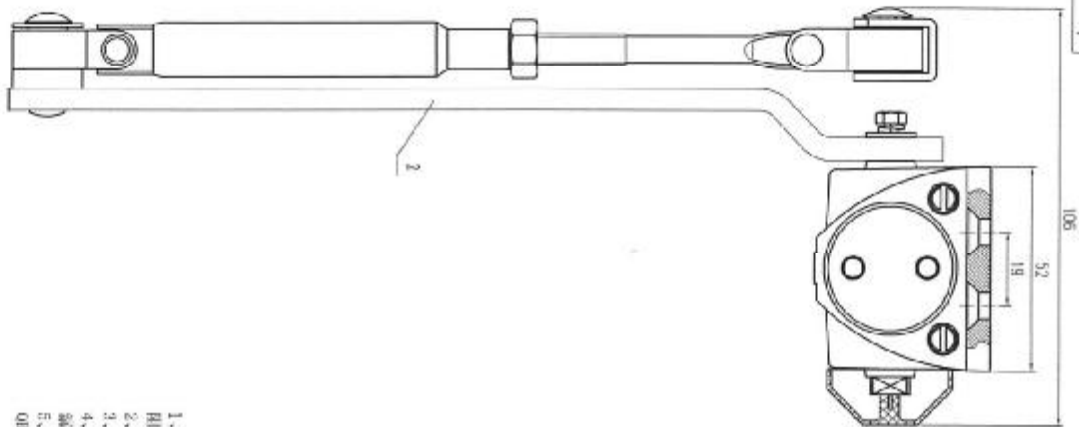
No. 2010-6019

三、高温下的性能:

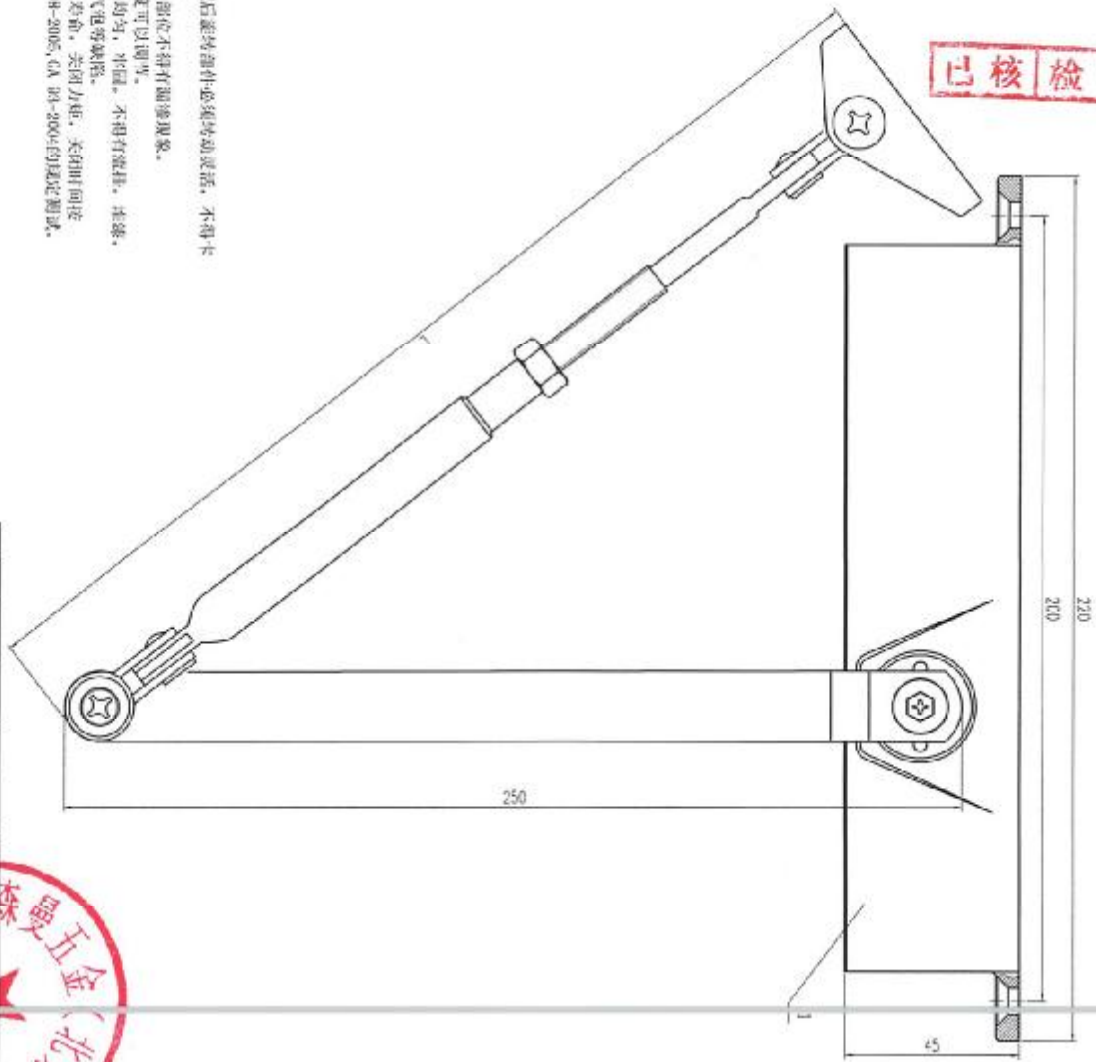
序号	检验项目名称	检验要求及标准条款号	实测结果	本项结论	备注
1	开启力矩	$\leq 36\text{N}\cdot\text{m}$ (6.3.1)	$33\text{N}\cdot\text{m}$	合格	
2	最大关闭时间	$\geq 8\text{s}$ (6.3.2)	38s	合格	
3	最小关闭时间	$\leq 3\text{s}$ (6.3.3)	1s	合格	
4	关闭力矩	$\geq 10\text{N}\cdot\text{m}$ (6.3.4)	$13\text{N}\cdot\text{m}$	合格	
5	复位偏差	$\leq 0.15^\circ$ (6.3.5)	0.01°	合格	
6	完好性	试验过程中, 闭门器应无破损和漏油。(6.3.6)	无破损和漏油现象	合格	

2010-6019

GA93-3CIII(DC100)



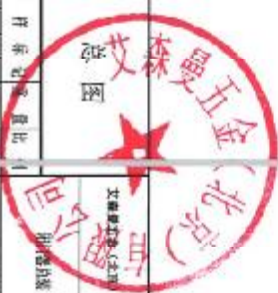
已核檢 10



- 1、装配后密封件必须密封良好，不得卡阻。
- 2、密封部位不得有油漆现象。
- 3、长度可以调节。
- 4、涂层均匀，牢固。不得有流挂、挂珠、漏底、气泡等缺陷。
- 5、使用寿命，关闭力矩，关闭时间按 QM/T2838-2005, GA 03-2004 的规定测试。

序号	代号	名称	数量	材料	单件总重	备注
1	2123AM.1	密封材料	1			密封件
2		密封材料	1			密封件

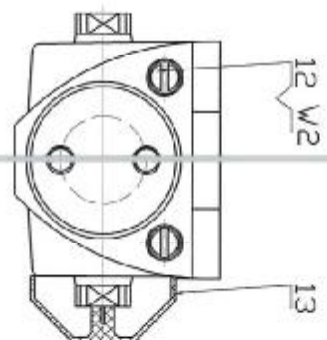
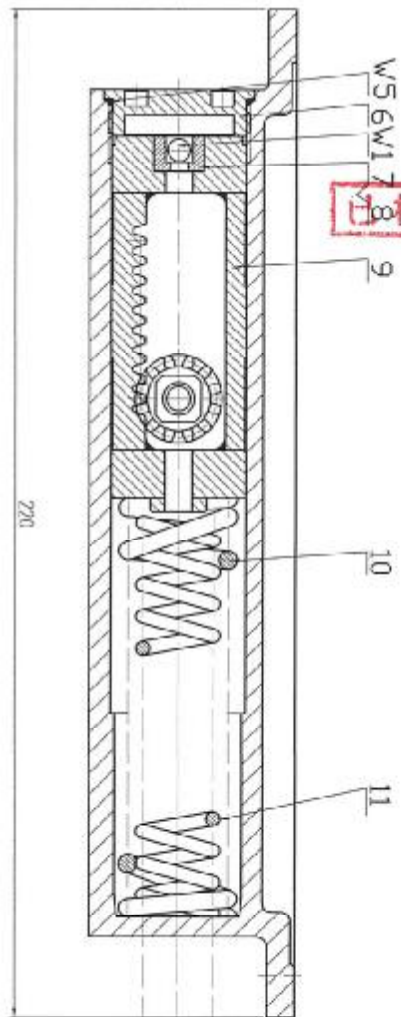
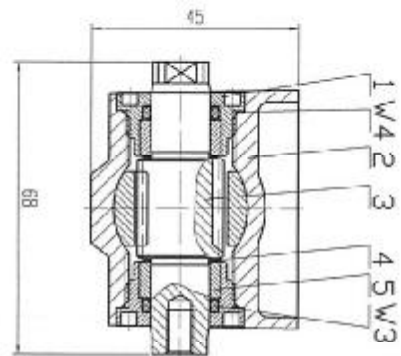
转达数量	各区	批准日期	审核	设计	工艺



艾森五金(北京)有限公司
GA93-3CIII(DC100)

2010-6019

GA93-3CIII(DC100)



已核检 10

审核

序号	代号	名称	数量	材料	单件重量	总计重量	备注	上车	序号	代号	名称	数量	材料	单件重量	总计重量	备注
W6		橡胶密封条		HV32					5	3022AW1-11	轴套	1	45			
W5		SK63密封胶		成品					4	S011AW1-10	齿轮轴套	1	ADC12			
W4		密封胶 φ30×φ27×0.8	2	聚四氟乙烯					3	3022AW1-5	齿轮轴	1	不锈钢除锈网			
W3		密封垫 φ28×φ24×0.8	2	聚四氟乙烯					2	3022AW1-4	壳体	1	45			
W2		GB/T3452.1-1992 O型密封圈 12×2.5	2	氟橡胶					1	YX040	轴销	2				
W1		GB/T3452.1-1992 O型密封圈 3.68×1.78	4	氟橡胶												
13		3022AEW1-15 防尘套	1	GC-15												
12		3022AW1-14 调速阀	2	GC-15												
11		3022AW1-7 内弹簧														
10		3022AEW1-3 弹簧														
9		3022AW1-1 活套														
8		3022AW1-9 包边密封														
7		3022AW1-8 闭门														
6		3022AW1-6 缸盖														

装配图

门器本体

工森曼五金 (北京) 有限公司



图样标注重量比例 1:1

防火门用闭门器 GA93-3CIII(DC100)

样品描述

No. 2010-6019

送检单位	艾森曼五金（北京）有限公司		
通讯地址	北京市朝阳区朝阳北大街乙12号天辰大厦1402		
邮政编码	100020	联系电话	010-65518739

产品说明（样品描述）：



（本页以下空白）

